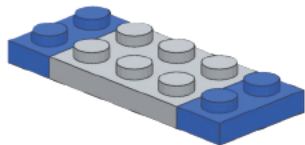
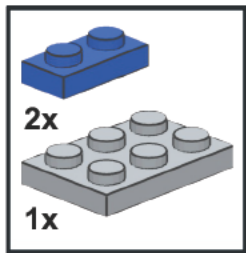
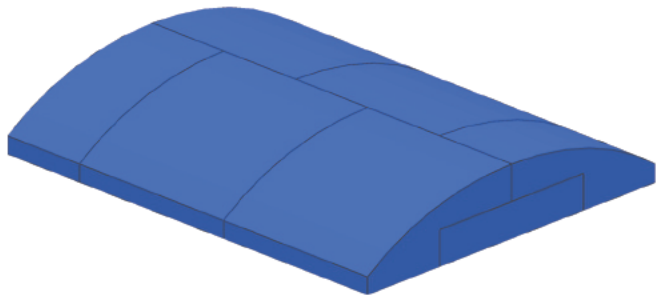
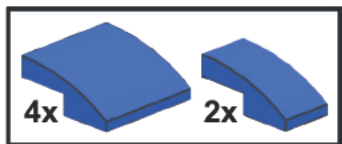


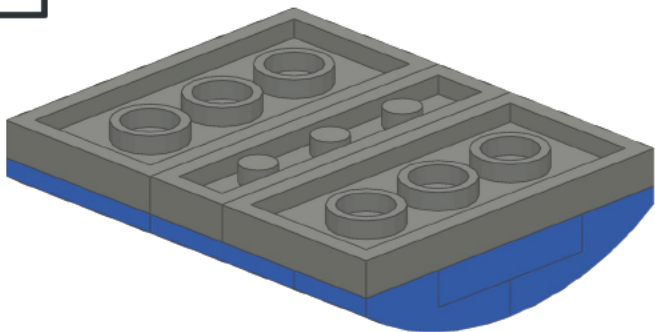
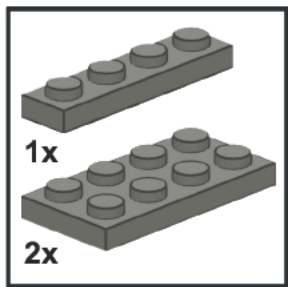
1



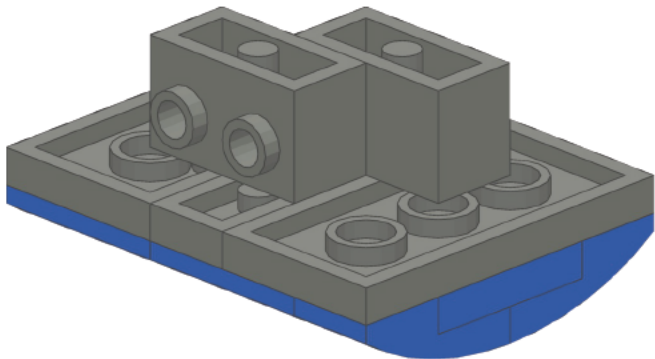
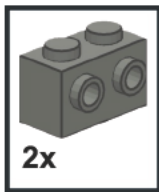
2



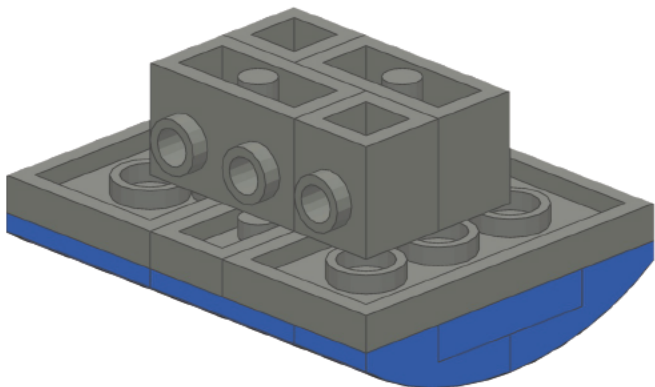
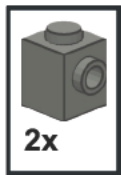
3



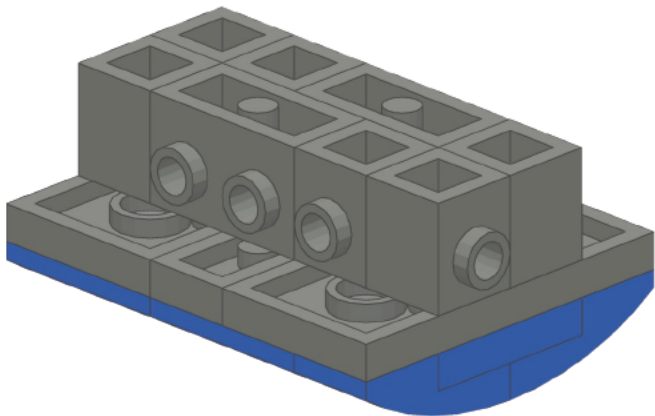
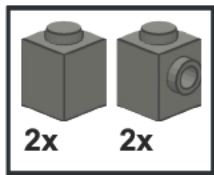
4



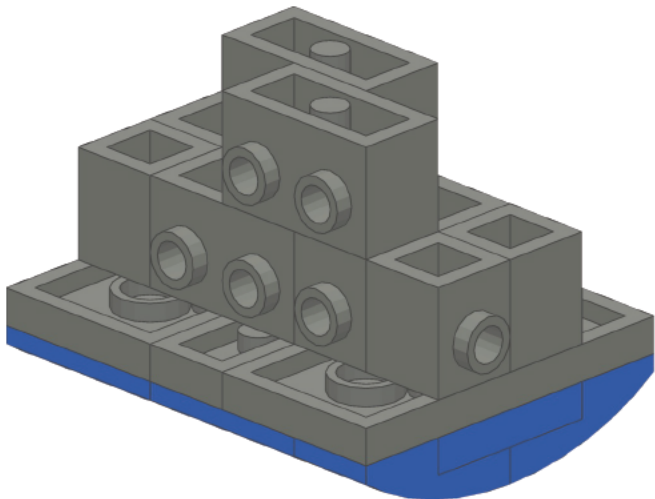
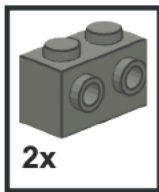
5



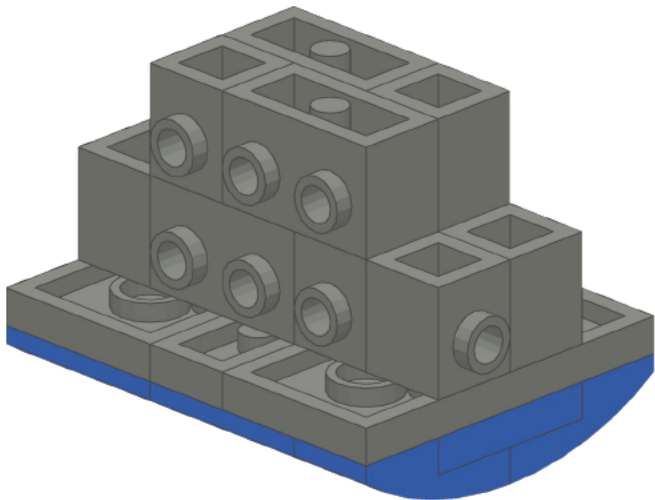
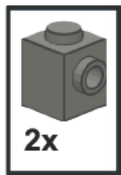
6



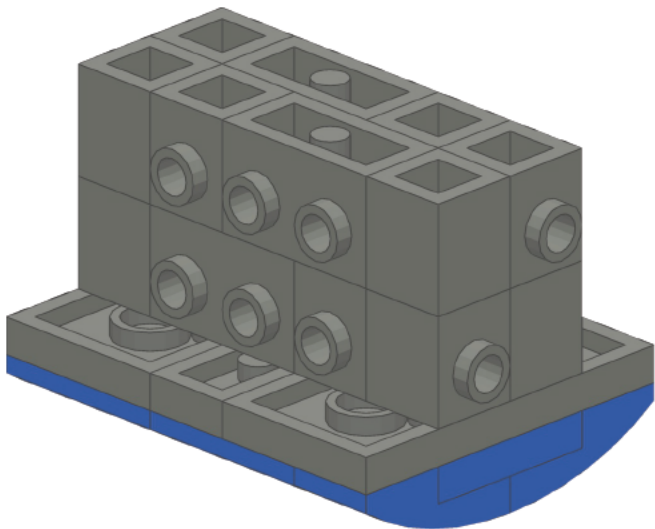
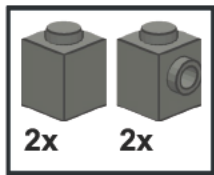
7



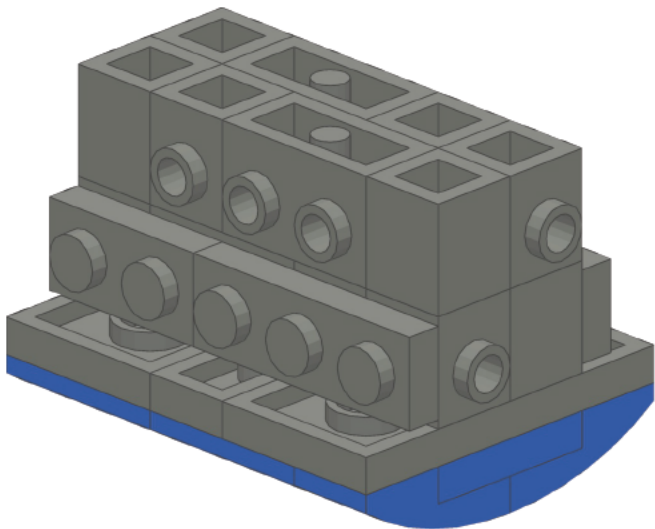
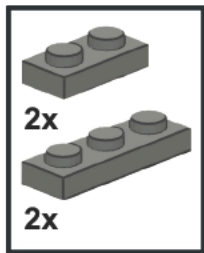
8



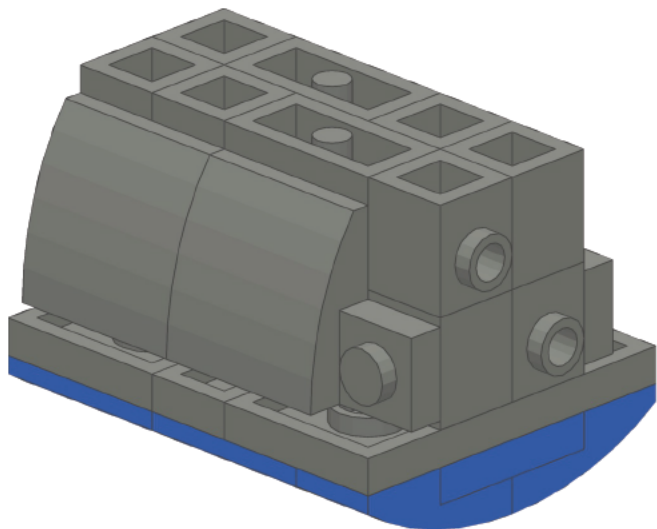
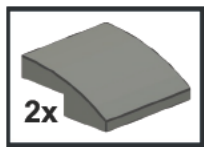
9



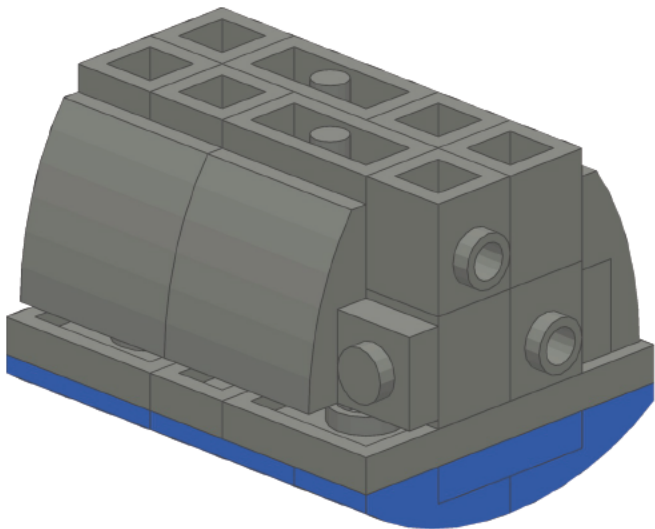
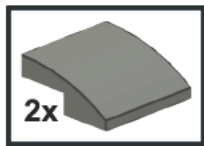
10



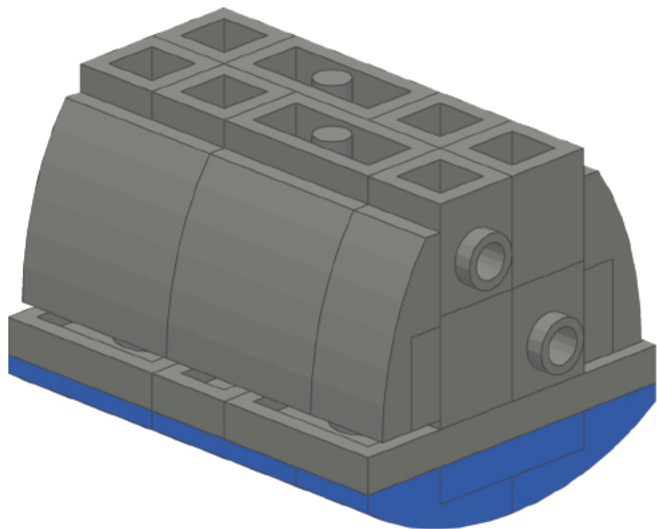
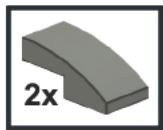
11



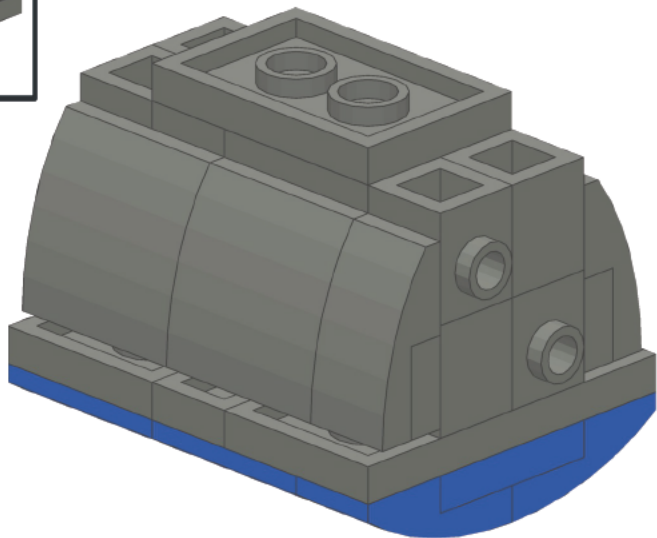
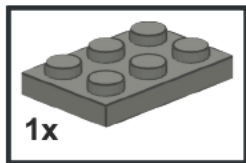
12



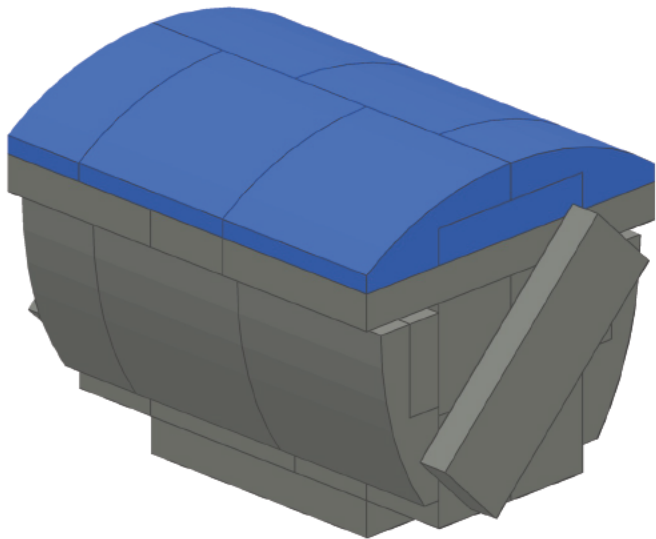
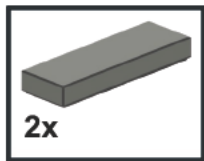
13



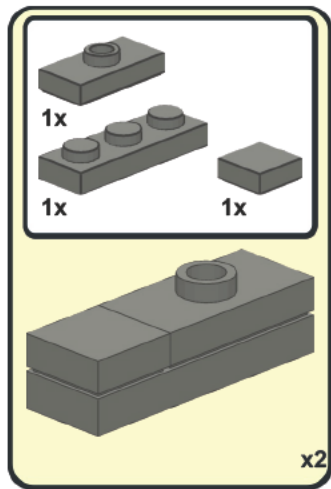
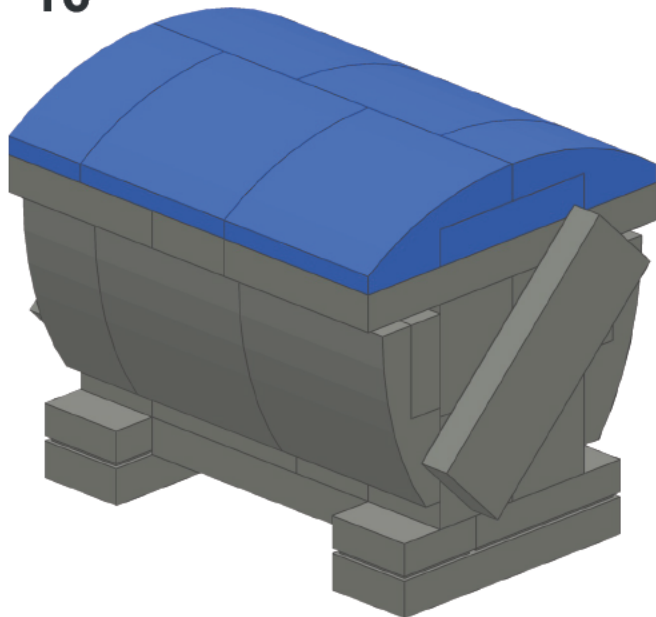
14



15



16





2x



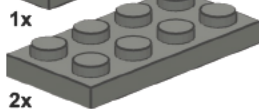
4x



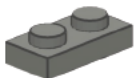
1x



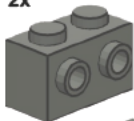
1x



2x



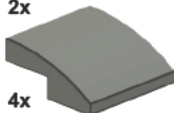
2x



4x



2x



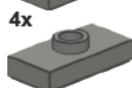
4x



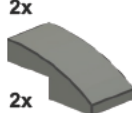
8x



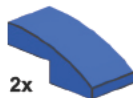
4x



2x



2x



2x



2x



4x



1x